

# 銘傳大學九十學年度二年制在職進修專班招生考試

## 第二節

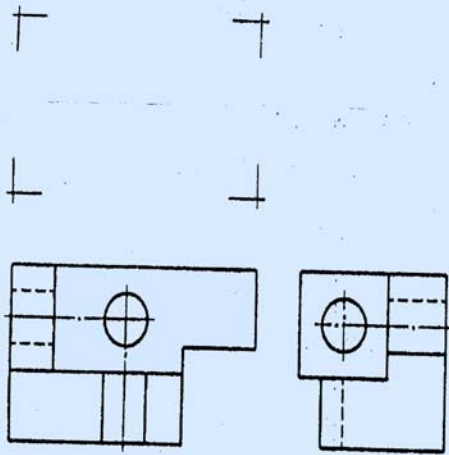
### 圖學 試題

#### 一、 選擇題(30%，每題 3 分)

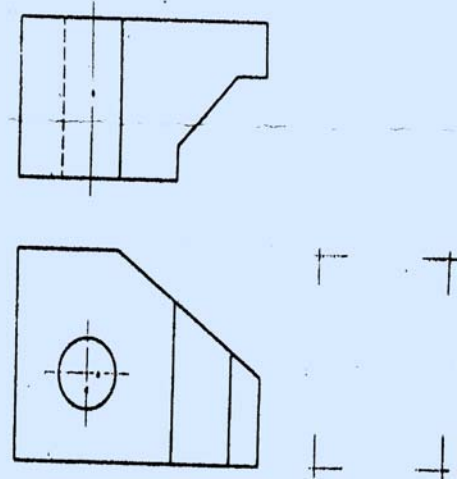
1. 輪廓線應使用(a) 細實線 (b) 粗實線 (c) 虛線 (d) 鏈線。
2. 隱藏線應使用(a) 細實線 (b) 粗實線 (c) 虛線 (d) 鏈線。
3. 中心線應使用(a) 細鏈線 (b) 粗鏈線 (c) 虛線 (d) 細實線。
4. 正投影共有幾各主要視圖？(a) 三 (b) 四 (c) 五 (d)六個。
5. L 字形排列之視圖包含哪幾個視圖？(a) 俯視圖、前視圖、左側視圖 (b) 仰視圖、前視圖、左側視圖 (c) 仰視圖、前視圖、右側視圖 (d) 俯視圖、前視圖、右側視圖。
6. 視圖中如有線條重疊時應以何者為優先？(a) 線條細者 (b) 線條粗者 (c) 線條中者 (d)不一定。
7. 視圖繪製時應選擇最能表現物體特徵之視圖當作(a) 前視圖 (b) 仰視圖 (c) 俯視圖 (d) 右側視圖。
8. 對於內部構造複雜之物件宜以何圖表之？(a) 斜視圖 (b) 透視圖 (c) 剖視圖 (d) 等角圖。
9. 下列何者所繪圖形與人眼所見相同？(a) 正投影圖 (b) 立體正投影圖 (c) 斜投影圖 (d) 透視圖。
10. 我國較常使用下列何者正投影視圖畫法？(a) 第一角法 (b) 第二角法 (c) 第三角法 (d) 第四角法。

#### 二、 補足個題中所缺視圖(尺寸依所給試圖尺寸約略繪製)(40%，每題 20 分)

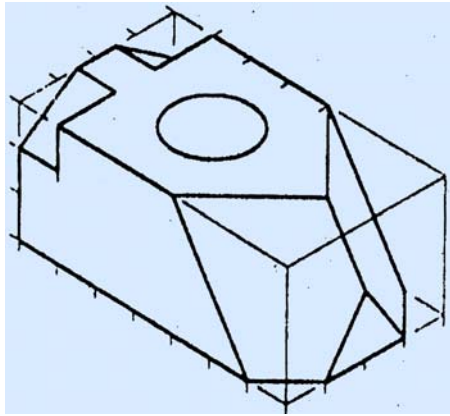
(1)



(2)



三、 按比例(長度自定)畫物體之三視圖(不需標尺寸)



試題完